

Rundschreiben Abgasnachbehandlung mittels SCR für Geisberger BHKW's

Sehr verehrte Kunden,

die 44. BImSchV fordert von Biogas-BHKW's die nach der BImSchV genehmigt sind und die ab dem 20.12.2018 in Betrieb genommen oder die vor dem 19.12.2017 nach §4 oder §16 BImSchG genehmigt wurden und spätestens am 20.12.2018 in Betrieb gingen, dass diese **ab dem 01.01.2023 einen NOx-Grenzwert von 100 mg/m³** einhalten. Alle Anlagen, die nach dem 20.12.2018 in Betrieb gegangen sind, gelten als Neuanlagen. Bestandsanlagen müssen den NOx-Grenzwert von 100 mg/m³ ab dem 01.01.2029 einhalten. Dies ist nur mit einem SCR-Katalysatorsystem mit Harnstoffeinspritzung realisierbar. Die Geisberger SCR-Systeme regeln die Emissionen Ihrer Biogas-Blockheizkraftwerke.

Ihre Vorteile:

- ❖ In Geisberger BHKW-Module integrierbar
- ❖ Kat-Box mit Schnellwechselsystem und Reservesteckplatz
- ❖ Minimierte Kat-Alterung durch ideales Temperaturmanagement bei der PowerMax-Reihe
- ❖ Höhere Wärmeausbeute durch Primärwärmetauscher bei der PowerMax-Reihe
- ❖ Etabliertes und robustes Harnstoff-Injektionssystem
- ❖ Kompaktheit 80 Liter Tagestank mit Füllstandssensorik und Grenzwertgeber, Steuerschaltschrank und Hochdruckpumpe
- ❖ Spezifische Mischstrecke für gute Gasverteilung am Kat
- ❖ Überwachung und Protokollierung der Emissionen nach aktuellen Anforderungen

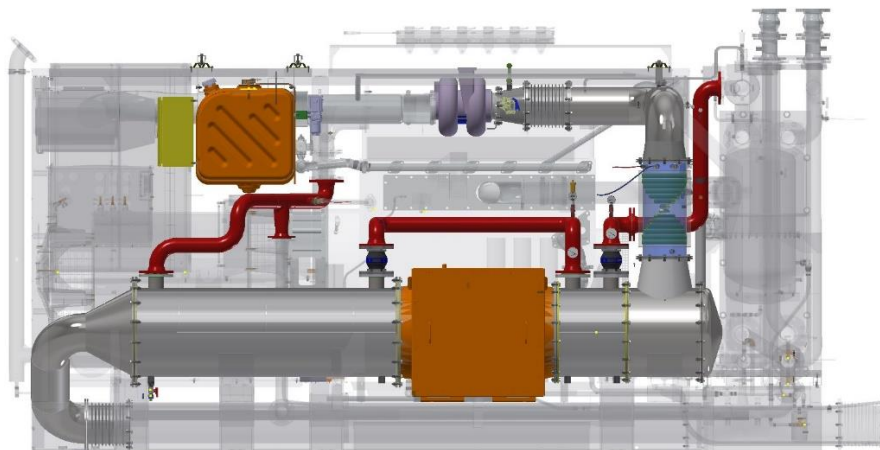


Bild nur Beispielhaft für PowerMax. Lieferumfang kann abweichen.

Um unsere Planbarkeit zu verbessern bieten wir unseren Kunden eine Rabattstaffel abhängig vom Versionsstand wie folgt an:

| Rabattstaffel | Bestellungseingang | | | | | aktuelle Kalkulation Komponenten |
|-----------------------------------|--------------------|---------|---------|---------|---------|--|
| | Q4/2021 | Q1/2022 | Q2/2022 | Q3/2022 | Q4/2022 | |
| PowerMax B-550 AS 2018/19 | 5% | 2% | 0% | 0% | 0% | Ab 41.000 €* Ab 25.000 €* Ab 18.000 €* Ab 18.000 €* |
| PowerMax B-550 S / AS 2020 | 3% | 0% | 0% | 0% | 0% | |
| B-200 S/AS | 3% | 0% | 0% | 0% | 0% | |

*Preise ohne Arbeitszeit, Fahrzeit, Fahrkilometer, Auslöse, Übernachtungskosten

* Preise ohne Harnstoff-Lagertank und ohne Leitungsbau zum Lagertank

* Preisanpassungen und technische Änderungen vorbehalten.

* zzgl. gesetzl. Mehrwertsteuer

Bitte berücksichtigen Sie bezüglich Ihrer Anfragen/Bestellungen, dass das Umrüstungsfenster **nur das Jahr 2022** umfasst, die Liefersituation sich zunehmend verschlechtert und nur ein begrenzter Auftragsumfang für uns zu realisieren ist. **Bestellschluss für Lieferung/Montage im Kalenderjahr 2022 ist voraussichtlich März 2022.**